

3. Caída de Personas a distinto nivel

- Introducción
- Marco Reglamentario
- Planteamiento General
- Protecciones colectivas
 - Red de seguridad
 - Comportamiento frente a los agentes externos
 - Envejecimiento de las redes
 - Tipos de redes
 - Barandillas
- Protecciones individuales
 - Sistemas anticaídas
 - Sistema de sujeción
 - Dispositivos de descenso
 - Utilización de EPI'S contra caídas en altura

INTRODUCCIÓN

En el sector de la construcción las caídas de altura representan más de la tercera parte de los accidentes mortales.

El organismo que controla la siniestralidad laboral es la Subdirección General de Estadística, perteneciente al Ministerio de Trabajo y Asuntos Sociales. Este organismo publica el Anuario de Estadísticas Laborales, a la vista del cual se pueden extraer una serie de conclusiones:

- Las caídas de personas a distinto nivel aglutinan el 9 % aproximadamente, de los accidentes en jornada laboral con baja, lo que supone estar en cuarto lugar de las causas que producen mayor número de accidentes.
- Si atendemos a los accidentes con consecuencias graves, las caídas a distinto nivel son el origen del 24 % aproximadamente de los accidentes, lo que supone ocupar el primer lugar por amplia diferencia, respecto al resto de causas.
- Asimismo, está misma causa provoca más del 16% de los accidentes mortales, solo superada por los atropellos o golpes con vehículos, que representan el 24%, ambas causas muy distanciadas de las demás.

De todo lo anterior se deduce la importancia de esta causa en sentido cuantitativo, y, sobre todo, cualitativo, en cuanto a la gravedad de los accidentes. Se puede, por tanto, concluir con que se trata de accidentes que se dan con cierta frecuencia, y además, cuando se dan, lo hacen con una notable gravedad.

Dentro del sector de la construcción, los accidentes por este tipo de causa, se producen en trabajos en tejados y cubiertas, huecos exteriores o interiores y andamios, fundamentalmente.

CAIDAS EN ALTURA

MARCO REGLAMENTARIO

Antes de internarnos en el campo de las medidas preventivas es conveniente definir la altura o diferencia de nivel mínima, a partir de la cual se considera que representa un riesgo ante un accidente humano.

Para ello, acudimos a la normativa vigente:

- Disposiciones mínimas de Seguridad y Salud en los lugares de trabajo, (R.D. 486/1997, de 14 de abril), de aplicación a industria, quedando excluidas de este R.D. los medios de transporte, las obras de construcción, industria extractiva, buques de pesca, y zonas no edificadas de explotaciones agrarias.

El Anexo 1, punto 3. 2º del presente R.D, establece:

"Las aberturas o desniveles que supongan un riesgo de caída de personas, se protegerán mediante barandillas u otros sistemas de protección de seguridad equivalente, que podrán tener partes móviles cuando sea necesario disponer de acceso a la abertura. Deberán protegerse, en particular:

- Las aberturas en los suelos.
- Las aberturas en paredes o tabiques, siempre que su situación y dimensiones suponga riesgo de caída de personas, y las plataformas, muelles o estructuras similares. La protección, no será obligatoria, sin embargo, si la altura de caída es inferior a 2 metros."

- Ordenanza General de Seguridad e Higiene en el Trabajo, de aplicación en actividades excluidas del R.D. 486/1997: medios de transporte, industrias de extracción, buques de pesca y explotaciones agropecuarias, y para los cuales deberá existir un R.D. de disposiciones mínimas.

El Artículo 20 establece en su punto 3:

"3. Las plataformas que ofrezcan peligro de caída desde más de dos metros, estarán protegidas en todo su contorno por barandillas y plintos con las condiciones que marca el artículo 23."

- Disposiciones mínimas de Seguridad y de Salud en las obras en construcción, (R.D. 1627/1997, de 24 de octubre), de aplicación a obras de construcción, tanto de edificación como de obra pública.

El punto 3 de la parte C del Anexo IV dice:

"a) Las plataformas, andamios y pasarelas, así como los desniveles, huecos y aberturas existentes en los pisos de las obras, que supongan para los trabajadores un riesgo de caída de altura superior a 2 metros se protegerán mediante barandillas u otro sistema de protección colectiva de seguridad equivalente, ..."

Queda claro, por tanto, que desde un punto de vista estrictamente legal se protegerán aquellas plataformas de trabajo con riesgo de caída de altura, desde 2 metros o superiores.

Sin embargo, la experiencia nos demuestra que caídas por encima de 1,5 metros e incluso desde 1 metro, pueden tener consecuencias graves dependiendo de las circunstancias propias involucradas en el accidente, por lo que, desde el punto de vista del prevencionista, se considera conveniente proteger todo riesgo de caída de altura superior a 1 metro.

PLANTEAMIENTO GENERAL

Una vez vista la siniestralidad que supone el riesgo de caídas en altura, hay que hacer hincapié en la singularidad que representan algunas actividades, entre las cuales destacan las propias del sector de la Construcción, de falta de planificación, motivada por la brevedad y características de los trabajos, así como movilidad de las plataformas de trabajo, y dinamismo en la concepción de los trabajos.

No obstante, estas características, también se dan en otros sectores o campos de actividad, aunque, por fortuna, en actuaciones concretas y con frecuencias relativamente menos importantes.

Para mantener bajo control las consecuencias de las caídas de personas en altura, se deben adoptar una serie de medidas preventivas, que conviene tener en cuenta.

La estrategia a seguir en cuanto a la prevención de caídas en altura, admite el siguiente planteamiento, siguiendo la orden:

Impedir la caída

Eliminando los riesgos en si mismos, bien sea en fase de proyecto, bien sea mediante la concepción y organización de métodos de trabajo adecuados, es decir, poniendo en práctica la SEGURIDAD INTEGRADA.

Si después de todo lo anterior, siguen existiendo riesgos de caída en altura, se puede acudir a la utilización de MEDIOS DE PROTECCIÓN COLECTIVA, tales como barandillas y algunos tipos de redes de protección, (redes verticales, redes tipo tenis, etc.)

Limitar la caída

Si resulta imposible impedir la caída, habrá que recurrir a la instalación de MEDIOS DE PROTECCIÓN COLECTIVA, que, permitiendo la caída, limitan el alcance de las mismas, (redes de tipo horca).

Proteger individualmente

Cuando no sea posible utilizar protecciones colectivas para riesgos de caída de altura, o las condiciones de trabajo lo requieran, habrá que recurrir a proteger a los trabajadores mediante el uso de MEDIOS DE PROTECCIÓN INDIVIDUAL, o sea, equipos de protección individual.

Una correcta actuación prevencionista, por tanto, debe considerar prioritario evitar la caída, dejando como recurso último o complementario la actuación de aceptar que la caída se pueda producir, pero eliminando o reduciendo las consecuencias.

PROTECCIONES COLECTIVAS

De entre todos los medios utilizados como protección colectiva, para impedir o limitar las caídas de altura, el que más ha suscitado la necesidad de profundizar en su estudio ha sido el de las REDES DE SEGURIDAD.

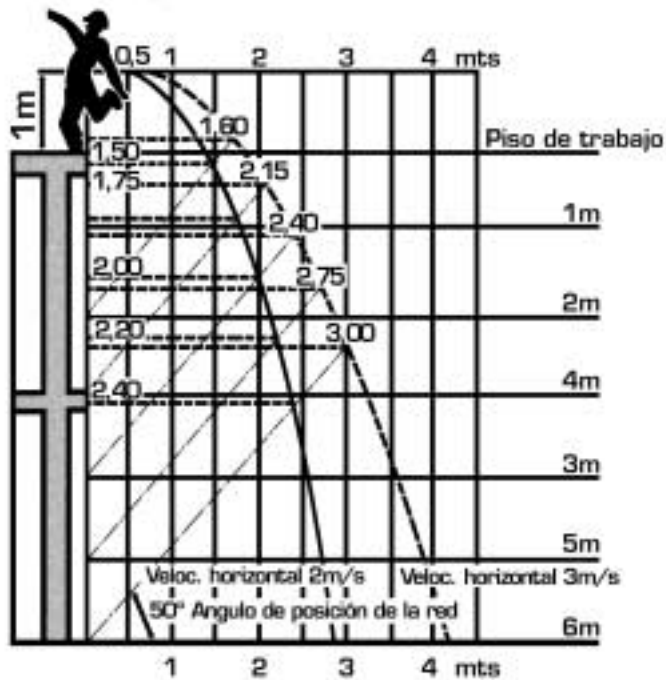
RED DE SEGURIDAD

Es una red soportada por una cuerda perimetral u otros elementos de sujeción o combinación de ellos, diseñados para recoger personas que caigan desde cierta altura.

Para que una red garantice la vida o la salud de los trabajadores a los que supuestamente protege, debe satisfacer los siguientes requisitos:

- Que toda caída se produzca dentro de la red

Conseguir interrumpir una trayectoria de caída, supone poder definirla previamente, para lo cual contamos con una herramienta muy útil: el Gráfico de la Curva de Caída desarrollada por el I.N.R.S. francés, (Institute National de Recherche et de Sécurité), según el cual la caída de una persona no sigue una trayectoria vertical, sino que por el efecto conjunto de la acción de la gravedad y de la velocidad horizontal inicial que determina la caída, dicha trayectoria es una parábola. De este modo, tras localizar el punto de posible caída, puede establecerse la anchura necesaria de la red de recogida en función de la velocidad inicial y de la diferencia de nivel entre éste y la red, *(ver gráfico pág siguiente)*.



Las curvas del gráfico dan la anchura de las superficies de recepción para velocidades iniciales horizontales de 2m/s (trazo continuo) y 3m/s (trazo discontinuo). Estas curvas, corresponden a las trayectorias del centro de gravedad de un hombre que cae desplazado 0,5 m. hacia fuera de la construcción.

En este gráfico podemos ver por ejemplo, que para una diferencia de nivel de 3 metros, la separación de la trayectoria respecto de la vertical del punto de caída es de 2,30 y 3,20 metros, valores que para un desnivel de 6 metros pasan a ser de 2,70 y 4,10 metros respectivamente.

Que la persona, al ser recogida por la red, no sufra lesiones.

Esto se puede conseguir, asegurando tres condiciones:

1. Que no haya sobre la red materiales caídos previamente, contra los cuales se pueda golpear, lo que exige una permanente limpieza.
2. Que junto o bajo la red, no exista ningún objeto contra el que pueda chocar durante el desplazamiento vertical o inclinado que se produce en la recogida.

3. Que los esfuerzos sufridos por su cuerpo no adquieran valores que éste no pueda soportar.

- Que la red, o el conjunto red/soporte, sea capaz de absorber la energía en el impacto.

Cada una de las diferentes utilizaciones de las redes que a continuación vamos a analizar, se ve sometida a diferente capacidad de absorción de energía, por lo que existe una normalización de todas ellas.

Actualmente contamos con las Norma UNE-EN 1263-1, que define de modo general los ensayos estáticos y dinámicos que deben poder soportar los diferentes tipos de redes, y UNE-EN 1263-2 que especifica los requisitos de Seguridad para la instalación de Redes de Seguridad, (en estos momentos, pendiente de publicación).

COMPORTAMIENTO FRENTE A LOS AGENTES EXTERNOS

Intemperie

Dado que el medio habitual en que se utilizan las redes es la intemperie, los factores climáticos, afectan a veces de forma importante en las fibras en función de su origen, (naturales, artificiales o mixtas) y dentro de cada grupo, según su composición química.

Por ello, debe tenerse en cuenta la influencia de la temperatura, (calor y frío), la humedad y sobre todo los rayos solares, ya que en las fibras sintéticas, se produce un efecto de degradación y envejecimiento con la consiguiente pérdida de sus características mecánicas, producido por los rayos ultravioleta.

Agentes ambientales especiales

Para la utilización de redes en lugares con contaminantes especiales, (productos químicos volátiles expulsados por chimeneas, etc.), que pueden afectar químicamente a la resistencia de las mismas, habrá que elegir el tipo de fibra y tratamiento necesario, para eliminar o disminuir la degradación, realizando ensayos con este fin.

Proyección de partículas incandescentes

En los casos en que se realicen trabajos de soldadura por encima del nivel de las redes, hay que tener en cuenta el deterioro que las partículas incandescentes, pueden producir en las mismas, disminuyendo su resistencia.

En general, el comportamiento en estos casos, es mejor en las fibras naturales que en las artificiales, si bien en éstas también varía según su composición y trenzado.

No obstante, todas las fibras experimentan mermas en su resistencia, por lo que debe estudiarse un sistema de protección u otros medios.

Oxido de hierro

El óxido de hierro, ataca normalmente a las fibras, por lo que todos los elementos metálicos en contacto con las redes, (soportes, anclajes, etc.), deberían tener impregnaciones antioxidantes.

ENVEJECIMIENTO DE LAS REDES

Hay que llamar la atención sobre el hecho de que las redes de seguridad, son sensibles al envejecimiento bajo la acción de los rayos UV y deben ser desechadas tras un cierto tiempo de utilización.

El Centro Nacional de Medios de Protección, ha publicado recientemente los resultados de unas pruebas efectuadas a las redes de protección confeccionadas con fibra de poliamida, expuesta durante un año al envejecimiento natural ocasionado por las variaciones meteorológicas existentes en la ciudad de Sevilla.

Las observaciones que se derivan de dichas pruebas, detectan una pérdida de resistencia a la rotura por tracción de las cuerdas de malla, que son muy importantes durante los primeros seis meses de exposición, (28%), para ir decreciendo lentamente en los siguientes seis meses, siendo el total de la pérdida en un año la del 36 %. Esto se explica dada la composición química de la poliamida, que se degrada rápidamente ante el envejecimiento natural, hasta llegar a estabilizarse en su descomposición química, perdiendo de esta forma sus características mecánicas.

Las características mecánicas, (pérdida de resistencia a la rotura por tracción) están afectadas por tres causas fundamentales:

- Las radiaciones ultravioletas.
- La humedad.
- La temperatura.

Otras causas que afectan al envejecimiento, son la salinidad en redes situadas cerca del mar, la polución ambiental, y otros factores generados en la propia obra: cementos, yesos, pintura, oxidación, soldaduras, etc.

Los resultados obtenidos en los ensayos, demuestran que una red, confeccionada con fibra de poliamida, expuesta durante un año a las variaciones climatológicas, produce una pérdida de resistencia superior al 25 % de su capacidad de absorción energética.

En cuanto a elección de las redes, deben seleccionarse aquellas que superan la Norma UNE-EN 1263-1: 1997. Redes de Seguridad. Requisitos de Seguridad, métodos de ensayo.

Después de verse la pérdida de resistencia de las redes con el tiempo, ninguna red debe superar la fecha para retirada del servicio y siempre que esté en perfectas condiciones. Cuando ha sufrido un impacto, rotura de mallas, rozaduras por abrasión o quemaduras por soldadura, deberá ser sustituida inmediatamente. Las instrucciones de utilización, deberán indicar que una red de seguridad que haya evitado la caída de una persona u objeto, sólo podrá ser utilizada de nuevo, tras haber sido revisada por una persona competente.

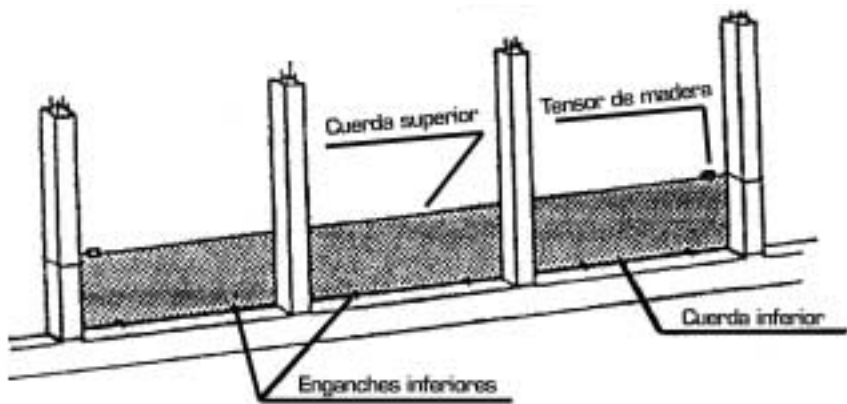
TIPOS DE REDES

Como se ha establecido en el comportamiento general de las caídas en altura, las redes de protección tienen por objeto principal, impedir la caída de personas, y cuando esto no sea posible, limitar la caída de personas u objetos.

Según sea el objetivo a conseguir, las redes de protección se clasifican de la siguiente forma:

- Redes que impiden la caída:
 - Redes tipo tenis. Red Tipo U: red sujeta a una estructura soporte para su utilización vertical.
 - Redes verticales de fachadas.
- Redes que limitan la caída:
 - Redes horizontales de recogida. Red Tipo S: Red con cuerda perimetral.
 - Redes verticales con soporte tipo horca. Red Tipo V: Red con cuerda perimetral atada a un soporte tipo horca.
 - Redes de ménsula. Red tipo T: Red sujeta a consolas para su utilización horizontal.

Redes de tenis



Red tipo tenis

Situaciones protegibles

Tienen como objeto, impedir las caídas desde el área de tránsito o trabajo donde se instalan, proporcionando una protección vertical hasta aproximadamente un metro de altura desde el piso.

Requisitos de seguridad

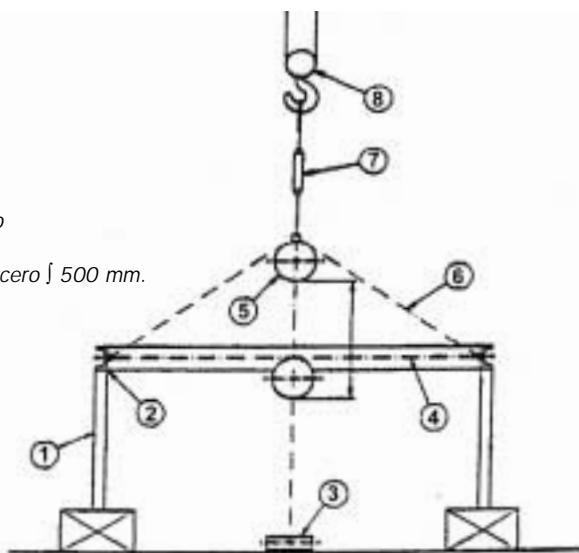
Resistencia estática, (válida para los Tipos S, T, U y V) (UNE-EN 1263-1)

Se debe aplicar la fuerza a la esfera de ensayo situada en el centro de la red, (3 x 3 m), hasta que la red se rompa.

La carga de rotura, será superior a las mínimas establecidas, teniendo en cuenta el envejecimiento de la red, (natural y artificial).

Durante el ensayo, el desplazamiento de la masa de ensayo, (esfera de acero, lisa, de 0,5 m ϕ , y una masa de 100 kg), deberá estar comprendido entre 0,8 m y 1,5 m en el momento de rotura de la red.

1. Soporte
2. Marco
3. Registro de desplazamiento
4. Red sin carga
5. Masa de ensayo: bola de acero ϕ 500 mm.
6. Red bajo ensayo
7. Dinamometro
8. Aparato de izar



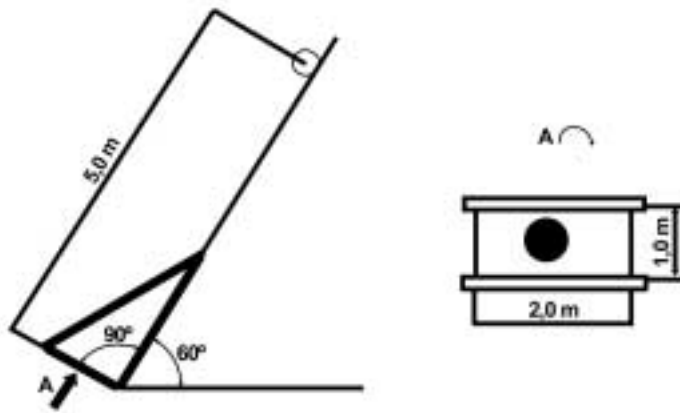
Ensayo estático de absorción de energía para redes

Resistencia dinámica de Red de Seguridad Tipo U (UNE-EN 1263-1)

Según el dibujo, cada muestra se ensayará dos veces, dejando caer el cilindro (75 kg de peso, 1,0 m de longitud y 0,30 m de \varnothing forrado de caucho), dos veces en el centro de la red y otras dos veces sobre la estructura soporte.

La masa de ensayo deberá ser recogida por la red en todos los ensayos.

Se permitirán deformaciones permanentes.



Posición de la rampa inclinada para el ensayo

Requisitos de instalación, (pendiente Norma 1263-II).

1. Suficiente resistencia: deben ser de materiales rígidos, impedir el paso o deslizamiento por debajo de las mismas.
2. Cierre total de la abertura: se instalarán de modo que la flecha producida en el momento de la actuación, no suponga una desprotección de la abertura.

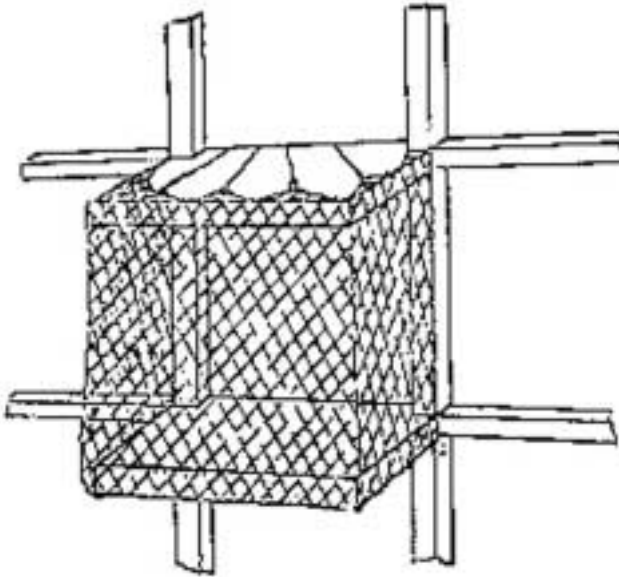
Posibilidades de utilización

1. Fijados a elementos horizontales de suficiente resistencia y rigidez, colocados directamente sobre el piso y a 90 cm. de altura sobre éste.
2. Sujetas a elementos verticales separados entre si una distancia, que permita cumplir con la exigencia de resistencia, situándolas suficientemente separadas del borde del forjado, como para tener en cuenta que el desplazamiento correspondiente a la flecha, no produce desprotección.

Limitaciones de uso

No son utilizables como protección de planos de trabajo inclinados.

Redes verticales de fachada



Red vertical de fachada

Situaciones protegibles

Trabajos realizados junto a aberturas de paredes y pisos, así como a perímetros de planos inclinados.

Requisitos de instalación

1. Suficiente resistencia: carece de reglamentación específica. Cuando se publique la parte II de la Norma 1263, (Requisitos de seguridad para la instalación de redes de Seguridad), quedará definido si se puede asimilar a cualquiera de los tipos existente.
2. Cierre total de la abertura: deberán instalarse de modo que la abertura quede suficientemente protegida, para que la flecha producida no genere desprotección.

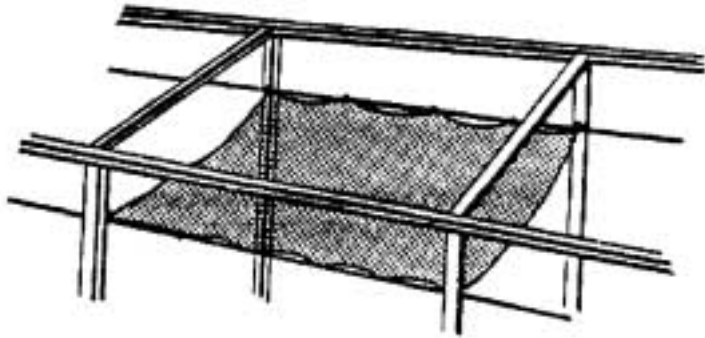
Posibilidades de utilización

1. Atadas a elementos incorporados al forjado.
2. Sujetas a elementos auxiliares de suficiente resistencia y solidez.
3. Ancladas a un soporte marco debidamente fijado.

Limitaciones de uso

Son utilizables para evitar la caída, siempre que se rompa la trayectoria en su inicio.

Redes horizontales de recogida



Red horizontal de recogida para la construcción de naves industriales

Situaciones protegibles

Áreas de trabajo y tránsito próximas a aberturas de pisos.

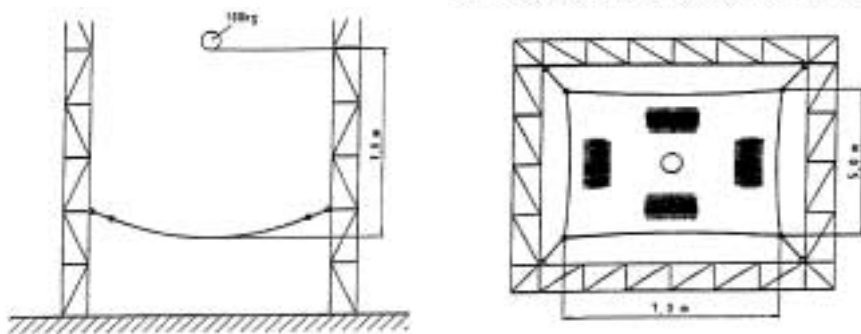
Requisitos de seguridad

Resistencia dinámica de Red de Seguridad Tipo S (UNE-EN 1263-1)

Según el dibujo que figura a continuación, la masa de ensayo esférica, (100 kg de peso, 0,5 m de Ø), se deja caer sobre una muestra de 5 x 7 m suspendida por sus cuatro vértices mediante una cuerda perimetral, aplicándole una fuerza de tensado inicial de 500 N en cada punto de anclaje.

La masa de ensayo se dejará caer dos veces en el centro de la muestra desde una altura de 7 m, debiendo ser recogida por la red en todos los ensayos.

La máxima flecha de la red bajo esfuerzo dinámico, no excederá del 75% de la longitud del lado menor de la red. Se permitirán deformaciones permanentes. (ver gráfico pág siguiente)



Método de ensayo dinámico para redes de seguridad del tipo S

Requisitos de instalación, (pendiente Norma 1263-II)

1. Suficiente resistencia: si se prevé su instalación para proteger caídas de personas desde un forjado situado por encima, deben poder soportar una energía aproximada de caída desde dos plantas como máximo, (7 KJ = 100 kg desde 7 m).
2. Cierre total de la abertura: el tamaño de la red, debe ajustarse lo más exactamente posible al de la abertura, recurriendo a cuerdas auxiliares de atado de 30 KN de resistencia a la tracción, a la que se fijarán todas las mallas extremas.

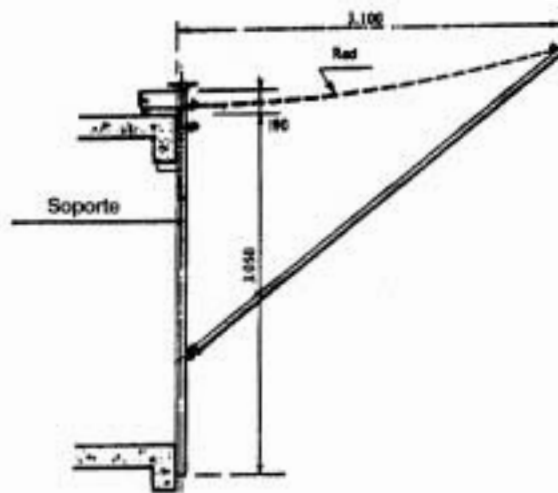
Posibilidades de utilización

Sujetas a elementos de las estructuras donde se localizan las aberturas de pisos.

Limitaciones de uso

Se situarán lo bastante próximas al nivel donde se puede producir la caída, como para garantizar que ésta, se producirá en ella, teniendo presente la mencionada curva de caída y la energía que son capaces de absorber por estar sujetas a elementos rígidos.

Redes de ménsula



Detalle anclaje de redes horizontales de recogida con soporte fijo (redes de ménsula)

Situaciones protegibles

Trabajos con riesgo de caída a distinto nivel por huecos y aberturas situados por encima del punto de instalación de la red.

Requisitos de seguridad

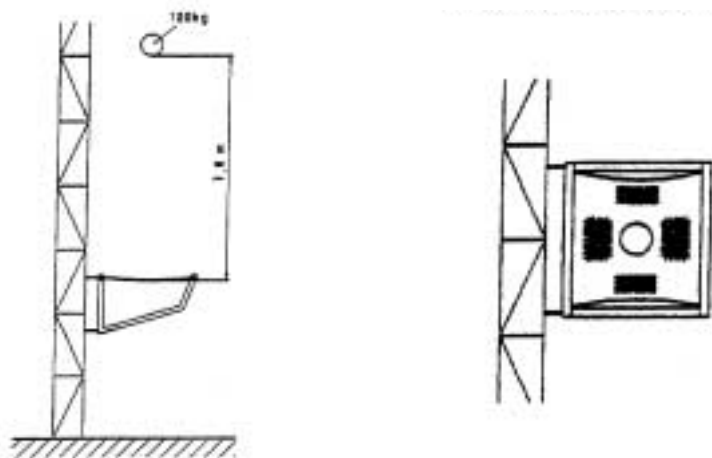
Resistencia dinámica de Red de Seguridad Tipo T

Según el dibujo que figura a continuación, la masa de ensayo esférica, se deja caer sobre una muestra.

La masa de ensayo, se dejará caer dos veces en el centro de la muestra, debiendo ser recogida por la red en todos los ensayos.

La máxima flecha de la red bajo esfuerzo dinámico, no excederá de la longitud del lado menor de la red.

Se permitirán deformaciones permanentes y la masa de ensayo no deberá tocar ningún elemento de la estructura soporte, (*ver gráfico pág siguiente*).



Método de ensayo dinámico para redes de seguridad del Tipo T

Requisitos de instalación (pendiente Norma 1263-II)

1. Suficiente resistencia: los inconvenientes que producen los encofrados para la fijación de los soportes de redes, suelen hacer normal su instalación dos niveles por debajo del área de trabajo, lo que supone poder soportar una energía de 6,4 KJ, (100 kg. desde 6,5 m.: 6,37 KJ), al límite de su resistencia de ensayo.
2. Garantía de recogida: la anchura de las redes, será la precisa para poder interrumpir la trayectoria de caída, según lo visto al comentar el gráfico del I.N.R.S.

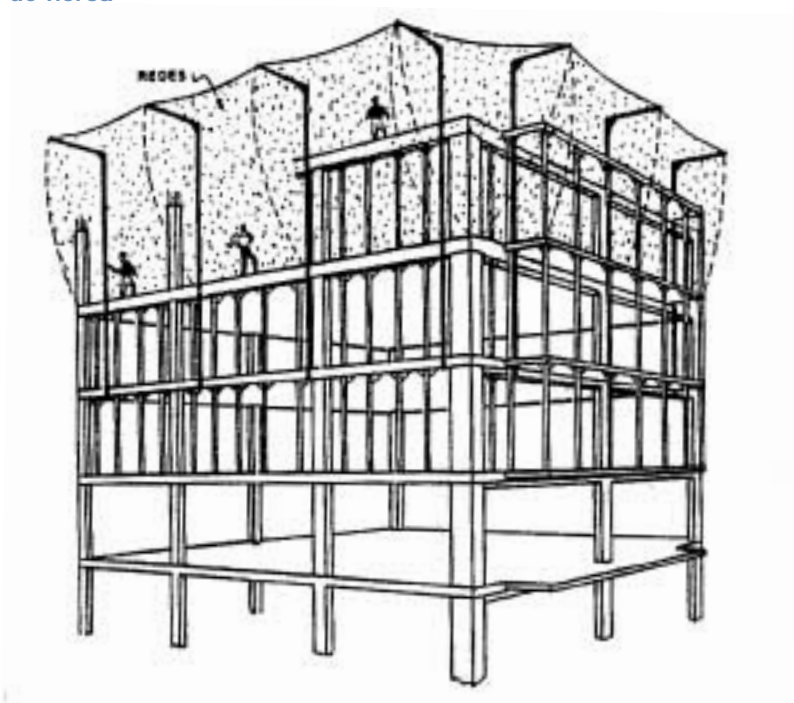
Posibilidades de utilización

El mercado ofrece diversos tipos de soportes que hacen posible su colocación sobre la estructura en construcción.

Limitaciones de uso

En edificación, debe variarse su lugar de instalación a medida que el área de trabajo tiende a alejarse de ellas.

Redes de horca



Aspecto de una obra en construcción con protección de redes tipo horca

Situaciones protegibles

Trabajos con riesgo de caída a distinto nivel desde aberturas situadas por encima de los puntos de fijación de los soportes.

Requisitos de seguridad

Resistencia dinámica de Red de Seguridad Tipo V (UNE-EN 1263-1)

Según el dibujo que figura a continuación, la masa de ensayo esférica se deja caer sobre una muestra de 5 x 7 m suspendida por dos soportes.

La distancia entre los dos soportes será de 5 m y cada horca se deberá sujetar al pórtico de ensayo en dos puntos: uno en la parte inferior y el otro a 3 m del anterior.

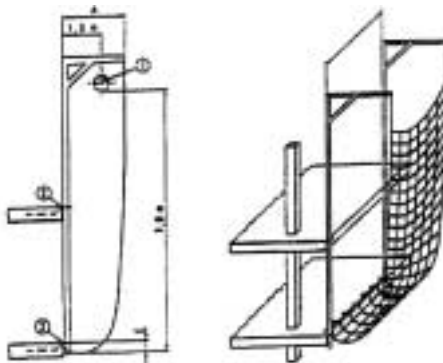
La cuerda perimetral inferior de la red, se deberá sujetar mediante ganchos en espiral cada 0,5 m, y la flecha de la red desde el punto de sujeción de la cuerda perimetral inferior será de 0,3 m.

La masa de ensayo se dejará caer 2 veces en el centro, entre las dos horcas, a una distancia horizontal de los puntos de sujeción de la cuerda perimetral inferior de la red del 50% de la parte en voladizo de la horca, siendo siempre esta distancia menor o igual a 1 m, y desde una altura de caída de 7 m.

La flecha máxima de la red bajo esfuerzo dinámico será menor del 50% de la longitud del lado menor de la red. La masa de ensayo será recogida por la red en todos los ensayos. Se permitirán deformaciones permanentes.

La masa de ensayo no deberá tocar ningún elemento de la estructura soporte.

1. Masa de ensayo= 100Kg.
2. Puntos de fijación de la horca
 - A. Longitud de la horca
 - B. Distancia entre horcas
 - C. Flecha de la red



Método de ensayo dinámico para redes de seguridad del tipo V

Requisitos de instalación (pendiente Norma 1263-II)

1. Suficiente resistencia: las caídas se pueden producir desde niveles situados dos plantas por encima del punto de recogida, como máximo.
2. Garantía de recogida: el borde superior de la red debe quedar a nivel superior del plano de caída y el inferior sujeto a éste sin existencia de huecos.

Posibilidades de utilización

La fijación de los soportes puede realizarse mediante tres sistemas:

- Atravesando el forjado.
- Mediante elementos incorporados al forjado.
- Con dispositivos inmovilizados y apoyados en los forjados.

Limitaciones de uso

Deberán cambiarse de posición a medida que no queden garantizadas las condiciones de seguridad señaladas.

Las situaciones anómalas que conviene señalar como más frecuentes en el uso de redes de protección, son las siguientes:

- Excesiva distancia vertical entre el punto de posible caída y la red.
- Protecciones parciales.
- Esquinas sin protección.
- Huecos en la protección debidos a retranqueos de fachada y enlaces entre módulos.
- Materiales caídos entre las redes.
- Apreciable mal estado de conservación y trencillas con nudos.
- Falta de solape entre módulos.
- Incompleta fijación de bordes de red.
- Invasión del espacio bajo la red.

Por último, reseñamos a continuación algunas NORMAS GENERALES de utilización que pueden mejorar notablemente las condiciones:

- Almacenarlas en lugares secos y protegidos de luz.
- Evitar daños en las mallas durante la manipulación.
- Situarlas lo más cerca posible del plano de trabajo.
- Cerrar totalmente las aberturas mediante atado de módulos o solapes.
- Protegerlas frente a proyecciones incandescentes.
- Limpiarlas de materiales caídos.
- Instalarlas usando cinturón de seguridad.
- Sustituirlas después de una caída, cuando presenten mallas rotas o se vean envejecidas.
- Desplazarlas a medida que los trabajos van cambiando de ubicación.

BARANDILLAS

Un guardacuerpo o barandilla, es un elemento que tiene por objeto, proteger contra los riesgos de caída al vacío de personas trabajando o circulando junto al mismo.

Componentes más usuales de la barandilla

Como partes constitutivas de la barandilla o guardacuerpo tenemos:

Barandilla: Es la barra superior, destinada a poder proporcionar sujeción utilizando la mano. El material será de suficiente rigidez y resistencia, situado a 90 cm. al menos del suelo.

Barra horizontal o listón intermedio: Es el elemento situado entre el plinto y la barandilla, asegurando una protección suplementaria tendente a evitar que pase el cuerpo de una persona.

Plinto o rodapié: Es un elemento apoyado sobre el suelo que impide la caída de objetos. Estará formado por un elemento plano y resistente (puede utilizarse una tabla de madera) de una altura entre 15 y 30 cm. El rodapié además sirve para impedir que el pie de las personas que resbalan pase por debajo de la barandilla y listón intermedio.

Montante: Es el elemento vertical que permite el anclaje del conjunto guardacuerpo al borde de la apertura a proteger. En él se fijan la barandilla, el listón intermedio y el plinto.

Requisitos legales

El R.D. 486/1997, que establece las disposiciones mínimas de Seguridad y Salud en los lugares de trabajo, en el Artículo 3. 3º del Anexo I, punto A), dice:

"Las barandillas serán de materiales rígidos, tendrán una altura mínima de 90 cm y dispondrán de una protección que impida el paso o deslizamiento por debajo de la mismas o la caída de objetos sobre personas."

Esta disposición introduce la novedad, con respecto a la Ordenanza General de Seguridad e Higiene en el Trabajo, de que no obliga a disponer de una resistencia concreta, (150 kg por metro lineal), ni obliga a disponer de listón intermedio ni plinto, aunque en los tres aspectos, impone el criterio de conseguir el objetivo que perseguía la Ordenanza, (eficacia), pero sin establecer los medios concretos con los que lograrlo.

Así las cosas, una red de tipo tenis, reforzada por su parte superior e inferior con un elemento rígido de suficiente resistencia, constituye una barandilla.

PROTECCIONES INDIVIDUALES

Las protecciones individuales utilizadas en operaciones de elevación y descenso, como equipo de protección individual que es, debe utilizarse cuando dicho riesgo no se evite con medios de protección colectiva o bien por medios, métodos o procedimientos de organización del trabajo.

Se entiende como equipo de protección individual (E.P.I.) contra caídas de altura, aquel equipo destinado a sujetar a una persona a un punto de anclaje para evitar cualquier caída de altura o para detenerle en condiciones de seguridad.

Desde un punto de vista técnico, son dos los sistemas en que se dividen los equipos de protección individual contra caída en altura:

- Sistema anticaídas: E.P.I. destinado a parar las caídas, que consta de un arnés anticaídas y de un subsistema de conexión, entendiéndose como tal, un conjunto de elementos y/o componentes que constituye una parte esencial del sistema.
- Sistema de sujeción: E.P.I. destinado a utilizarse para sujeción en el trabajo. Está concebido para trabajadores destinados a trabajar en altura en posición de sujeción, permitiéndole tener las manos libres durante su trabajo. No está prevista su utilización para parar las caídas.

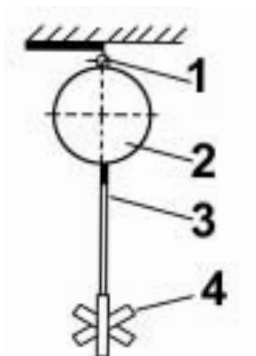
SISTEMA ANTICAÍDAS

Son varios los dispositivos anticaídas que pueden estar integrados en un sistema anticaídas:

1º. Dispositivo anticaída retráctil:

Es aquel dispositivo con función de bloqueo automático, y un sistema automático de tensión y de retroceso para el elemento de conexión, (cuerda, cable, cadena, banda, etc.), es decir, un elemento de amarre retráctil.

1. Punto de anclaje
2. Dispositivo anticaídas retráctil
3. Elemento de amarre retráctil
4. Arnés anticaídas



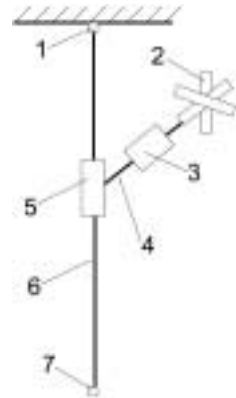
Ejemplo de sistemas anticaídas con dispositivo anticaídas retráctil

2º. Dispositivo anticaídas deslizante.

Es el dispositivo anticaídas con una función de bloqueo automático y un sistema de guía, de modo que se desplaza a lo largo de una línea de anclaje, bloqueándose automáticamente sobre la línea de anclaje, cuando se produce una caída.

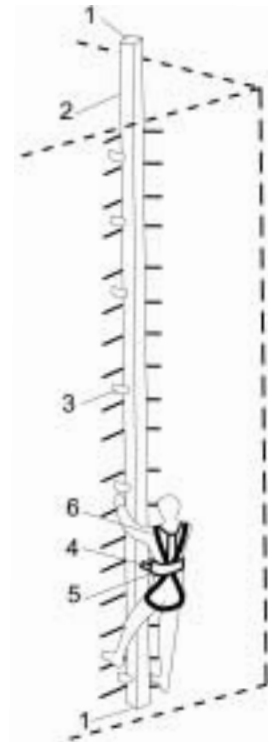
La línea de anclaje, puede ser rígida o flexible, (y así hablaremos de dispositivo anticaídas deslizante sobre línea de anclaje rígida, o sobre línea de anclaje flexible), según que se fije en una estructura, limitándose los movimientos laterales de la misma, (rail o cable metálico), o que se fije en un punto de anclaje superior, (cuerda o cable metálico), respectivamente. *(ver gráfico pág siguiente).*

1. Punto de anclaje
2. Arnés anticaídas
3. Elemento de disipación de energía
4. Elemento de amarre
5. Dispositivo anticaídas deslizante
6. Línea de anclaje flexible
7. Tope final, lastre o terminal inferior fijo



Ejemplo de sistema anticaídas con dispositivo anticaídas deslizante sobre línea de anclaje flexible

1. Punto de enganche/dessenganche/tope final
2. Línea de anclaje rígida
3. Soporte
4. Dispositivo anticaídas deslizante
5. Elemento de amarre
6. Arnés anticaídas

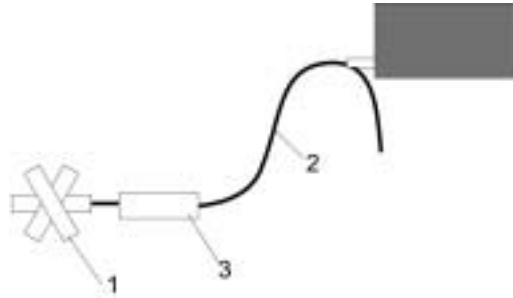


Ejemplo de sistema anticaídas con dispositivo anticaídas deslizante sobre línea de anclaje rígida

3º. Dispositivo anticaídas con absorbedor de energía.

También puede constituirse un sistema anticaídas o base de un arnés anticaídas o un absorbedor de energía, que es un componente que garantiza la parada segura de una caída de altura en condiciones normales de utilización.

1. Punto de anclaje
2. Elemento de amarre
3. Absorbedor de energía
4. Arnés anticaídas



Ejemplo de sistemas anticaídas con absorbedor de energía

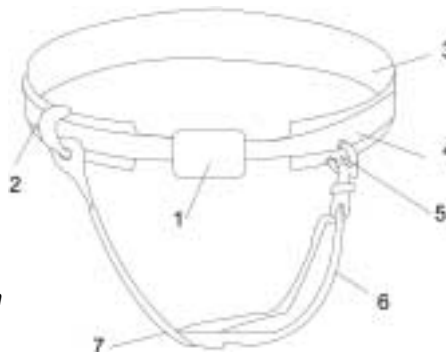
SISTEMA DE SUJECIÓN

Un sistema de sujeción, incluirá al menos un cinturón de sujeción y un elemento de amarre de sujeción, componente éste que permite unir el cinturón de sujeción a una estructura.

Este elemento de amarre, debe estar equipado con un sistema de ajuste de longitud y, en circunstancias normales, debe tener una longitud máxima de 2 m., aunque excepcionalmente su longitud puede aumentarse.

A continuación se ilustra un sistema de sujeción.

1. Hebilla
2. Banda de cintura
3. Apoyo dorsal
4. Elemento de enganche
5. Conector (gancho)
6. Elemento de amarre de sujeción
7. Sistema de ajuste de la longitud



Cinturón de sujeción con elemento de amarre incorporado. Elementos principales

DISPOSITIVOS DE DESCENSO

Independientemente de los sistemas anticaídas y de sujeción existen unos dispositivos de descenso, utilizados en las operaciones de elevación y descenso. Consisten en aparatos personales que aseguran el descenso desde la superficie ocupada por el usuario, hasta una superficie de recogida, de forma automática y a una velocidad conveniente, que pueda ser regulada para no producir daños al usuario.

Están constituidos por un cable o cuerda que pasa por una o más poleas o enrollada en forma espiral sobre un eje metálico, que a su vez es introducido en un elemento cobertor. Así mismo, están dotados de un cinturón de seguridad o, en algunos casos, de una canastilla en la que puedan introducirse varias personas, a fin de facilitar una más rápida evacuación.

Están dotados de un sistema de frenado, generalmente centrífugo, a fin de asegurar una adecuada velocidad de descenso, independientemente del peso del usuario.

Las cuerdas utilizadas en estos dispositivos deberán fabricarse con fibras sintéticas tratadas con materiales ignífugos para aquellos casos en que esté previsto su uso en caso de incendio.

Deberán ser utilizados exclusivamente para operaciones de descenso, en aquellas ocasiones que se precise realizar una rápida evacuación de personas bloqueadas en zonas altas de edificios, grúas, teleféricos, puentes-grúa, etc.

En estos dispositivos, es fundamental controlar la velocidad de descenso, y que ésta se mantenga sensiblemente constante después de determinadas condiciones de uso y envejecimiento.

UTILIZACIÓN DE LOS E.P.I.'S CONTRA CAÍDAS DE ALTURA.

Una vez definidas las características generales que tendrán los dispositivos individuales y sus elementos componentes para garantizar su función, teniendo en cuenta la naturaleza y magnitud de los riesgos de los que deben proteger, el empresario, de acuerdo con los representantes de los trabajadores, determinará la clase y el tipo de dispositivo a utilizar, en función de la operación y condiciones de uso que deba realizar el usuario del mismo.

Asimismo, se compararán las características de los equipos de protección individual existentes en el mercado con los definidos según lo señalado en el párrafo anterior.

Al elegir un equipo de protección individual en función del resultado de las actuaciones desarrolladas, el empresario deberá verificar la conformidad del equipo elegido con las condiciones de empleo.

Los E.P.I.'S seleccionados cumplirán con los requisitos de ensayo establecidos en las normas técnicas correspondientes.

En este sentido, existe una serie de normas europeas UNE-EN, que, en lo referente a E.P.I.'S contra caídas en altura, queda detallada en la relación final.

El empresario deberá exigir que los E.P.I.'S utilizados lleven el marcado CE, como garantía del cumplimiento de los requisitos exigibles en cada componente del E.P.I..

La determinación de las características de los equipos de protección individual, deberá revisarse en función de las modificaciones que se produzcan en cualquiera de las circunstancias y condiciones que motivaron su elección. A este respecto, deberán tenerse en cuenta las modificaciones significativas, que la evolución de la técnica determine en los riesgos, en las medidas técnicas y organizativas, en los medios de protección colectiva para su control y en las prestaciones funcionales de los equipos de protección individual.

Los equipos, deberán ser proporcionados gratuitamente por el empresario, quien asegurará su buen funcionamiento por medio de un correcto mantenimiento.

En particular el deterioro de los equipos, viene determinado por las condiciones agresivas del ambiente donde son, generalmente colocados, por lo tanto, esta problemática ha de ser resuelta por medio de:

- Controles periódicos.
- Aplicación correcta de las instrucciones de mantenimiento del suministrador.
- Almacenamiento correcto.

El usuario de los equipos, tiene el deber de cuidar de su perfecto estado y conservación, y de informar de inmediato a su superior jerárquico de cualquier anomalía, daño o defecto apreciado en el E.P.I., que pueda entrañar una pérdida de su eficacia protectora.

El empresario deberá, en cumplimiento de la Ley de Prevención de Riesgos Laborales, formar e informar a los trabajadores previamente al uso de los E.P.I.'S de los riesgos contra los que les protegen, así como de las actividades en ocasiones en las que deban utilizarse.

Asimismo, debe proporcionarles instrucciones sobre la correcta forma de utilización, proporcionándoles a los trabajadores el manual de instrucciones que facilita el fabricante del E.P.I..

Si es necesario, se realizarán sesiones de adiestramiento de los E.P.I.'S a utilizar. Las instrucciones del uso del fabricante incluirán los siguientes puntos a tener en cuenta:

- Instrucciones, para que sea suministrada y conservada una documentación con cada sistema o componente.
- Recomendaciones, para establecer si es conveniente o no asignar individualmente el sistema o el componente, por ejemplo, el arnés, a cualquier persona que necesite utilizarlo.
- Recomendaciones, para que sea suministrada y conservada una documentación con cada sistema o componente. Es conveniente que la ficha descriptiva contenga los siguientes datos:
 - marca(s) de identificación;
 - nombre y dirección del fabricante o del suministrador;
 - número de serie del fabricante;
 - año de fabricación;
 - aptitud para ser utilizado junto con otros componentes formando parte de los sistemas anticaídas individuales;
 - fecha de compra;

- fecha de la primera puesta en servicio;
- nombre del usuario;
- espacio reservado para comentarios;
- Instrucciones, para que el anclaje del sistema anticaídas sea situado, preferentemente, por encima de la posición del usuario y una indicación del punto de anclaje recomendado. Se recomienda precisar la resistencia mínima del anclaje.
- Instrucciones, que ordenen al usuario, antes de cualquier utilización:
 - proceder a una inspección visual del sistema o del componente para asegurarse de que está a punto y de que funciona correctamente, y
 - asegurarse de que se cumplen las recomendaciones de utilización junto con otros componentes formando parte de un sistema, tales como figuran en la ficha descriptiva correspondiente al sistema o al componente.
- Una advertencia, precisando que cualquier sistema o componente debe sustituirse inmediatamente si se duda de su seguridad. Esta operación debe realizarla el fabricante o cualquier otra persona competente.
- Una instrucción, especificando que si el sistema o componente ha sido utilizado para parar una caída, es esencial, por razones de seguridad, no volverlo a utilizar sin haberlo devuelto previamente al fabricante o al centro de reparación competente que se encargará de su reparación y lo someterá a nuevos ensayos.
- Para los componentes de material textil, el método de limpieza recomendado y una advertencia que ordene cumplirlo estrictamente.
- Para los componentes de material textil, una instrucción precisando que es necesario dejar secar de forma natural y alejados de cualquier fuego directo o de cualquier otra fuente de calor, los elementos que hayan cogido humedad, bien durante su utilización, bien durante su limpieza.
- Instrucciones para la protección durante la utilización.
- Instrucciones para el almacenamiento. Si existen factores ambientales o industriales que puedan afectar a los materiales, deben darse instrucciones para un almacenamiento correcto.
- Una instrucción, para que una persona competente examine - o, si el fabricante lo estima necesario, repare - el sistema o el componente cada doce meses, como mínimo.