

5. Andamios

- Introducción
- Legislación aplicable
- Andamios de borriquetas
- Andamios metálicos tubulares
 - Evolución y fases del montaje de andamios
- Norma UNE 76-502-90 Andamios de Servicio y de trabajo, con elementos prefabricados
 - Clases de andamios
 - Reparto de las fuerzas horizontales
 - Protección lateral (barandilla)

INTRODUCCIÓN

Desde el punto de vista de la Seguridad en Construcción, la utilización de andamios, reviste gran importancia.

Aquí tratamos los andamios tubulares y los andamios sobre borriquetas, sus características y parámetros que los definen, así como su montaje y utilización.

Los andamios colgados, se consideran equipos de trabajo y por tanto están incluidos en dicho capítulo.

Pensamos, que la mayoría de los accidentes en los andamios, se producen por deficiencias como falta de protecciones colectivas, amarres o escaleras interiores y por improvisaciones en su ejecución, (no haber sido proyectados previamente).

ANDAMIOS

LEGISLACIÓN APLICABLE

La Ordenanza de Construcción, Vidrio y Cerámica, en los artículos que detallamos a continuación dice:

Art. 183

Todos los materiales de los elementos de trabajo empleados en las obras serán de buena calidad y exentos de defectos visibles; tendrán una resistencia adecuada a los esfuerzos a que hayan de estar sometidos: deberán mantenerse en buen estado de conservación y serán sustituidos, cuando dejen de satisfacer estos requisitos.

Art. 185

Las pasarelas situadas a más de dos metros de altura sobre el suelo o piso, tendrán una anchura mínima de 60 centímetros, deberán poseer un piso unido y dispondrán de barandillas de 90 centímetros de altura y rodapiés de 20 centímetros, también de altura.

Art. 186

Las plataformas, pasarelas, andamiadas, y, en general, todo lugar en que se realicen los trabajos, deberán disponer de accesos fáciles y seguros, se mantendrán libres de obstáculos adoptándose las medidas necesarias, para evitar que el paso, resulte resbaladizo.

Art. 196

Todo andamio, deberá cumplir las condiciones generales que a continuación se expresan respecto a materiales, estabilidad, resistencia, seguridad en el trabajo y seguridad general, y las particulares, referentes a la clase a que el andamio corresponda.

Art. 197

Las condiciones generales a que se refiere el artículo anterior, son las siguientes:

- Las dimensiones de las diversas piezas y elementos auxiliares, (cables, cuerdas, alambres, etc.), serán las suficientes para que las cargas de trabajo a las que, por su función y destino, vayan a estar sometidas, no sobrepasen las establecidas para cada clase de material.

- Los elementos y sistemas de unión de las diferentes piezas constitutivas del andamio, además de cumplir con la condición precedente, asegurarán perfectamente su función de enlace con las debidas condiciones de fijeza y permanencia.

- El andamio, se organizará y armará en forma constructivamente adecuada para que quede asegurada su estabilidad y al mismo tiempo, para que los trabajadores puedan estar en él, con las debidas condiciones de seguridad, siendo también extensivas éstas últimas a los restantes trabajadores de la obra.

- Deberán tenerse en cuenta, dentro de las cargas a considerar en el cálculo de los distintos elementos, el peso de los materiales necesarios para el trabajo, el de los mecanismos o aparejos de cualquier orden, que se coloquen sobre los mismos por exigencias de la construcción y los debidos a la acción del viento, nieves y similares.

Art. 210

Antes de su primera utilización, todo andamio, será sometido a la práctica de un reconocimiento y a una prueba a plena carga por persona competente, delegada de la Dirección técnica de la obra, o por ésta misma, en su caso. Los reconocimientos, se repetirán diariamente, y las pruebas, después de un período de mal tiempo o de una interrupción prolongada de los trabajos, y siempre que, como resultado de aquéllos, se tema por la seguridad del andamiaje.

Art. 243

La unión de los diferentes elementos metálicos del andamio, cualquiera que sea la forma de la pieza de unión, o el sistema adoptado a esta finalidad, deberá garantizar la estabilidad y seguridad del conjunto, sin que tales uniones, puedan dar lugar a puntos de más débil resistencia.

Art. 244

Cuando estos andamios hayan de sujetarse en las fachadas, se dispondrá de suficiente número de puntos de anclaje, con lo que, lograda la estabilidad y seguridad del conjunto, podrán, a juicio de la dirección técnica de la obra, suprimirse parcial o temporalmente los arriostramientos en sentido longitudinal y transversal.

Aún a pesar de lo que pensemos a fecha de hoy, está en vigor, es bastante antigua, 28 de agosto de 1970.

Así mismo, hay una serie de requisitos que deberíamos tener en cuenta y seguir en el uso de andamios tubulares. Los que a continuación exponemos, son de aplicación obligatoria en algunas comunidades autónomas.

Destino o uso de los andamios tubulares

- Los andamios tubulares, en todo caso deberán estar certificados por el fabricante, y sólo podrán utilizarse en las condiciones, configuraciones y operaciones previstas por él. En caso contrario, se llevará a cabo una evaluación de los trabajos a realizar, estimando los riesgos que conllevan, tomándose las medidas pertinentes para su eliminación o control.
- En cualquier caso el material que conforma el andamio dispondrá de las instrucciones de montaje y mantenimiento necesarias para su uso.
- En ningún caso, se permitirá, al contratista o usuarios, realizar cambios en el diseño inicial, sin la autorización e intervención de la dirección facultativa, y sin haber valorado el riesgo correspondiente.

Estabilidad de los andamios

- Con el fin de garantizar, en todo momento, la estabilidad del andamio, incluso, frente a las posibles acciones del viento, el agua, la nieve y el hielo, el promotor, elaborará o hará que se elabore, por un técnico competente que actuará como dirección facultativa, los documentos técnicos necesarios, que garanticen la citada estabilidad.

Dicho técnico, será responsable de la correcta ejecución de los trabajos de montaje y desmontaje del andamio, así como de dar las instrucciones a los usuarios, sobre las condiciones para ejecutar los trabajos de manera correcta.

- Con el fin de garantizar la estabilidad del andamio tubular, se establecen las siguientes obligaciones:
 - Antes de iniciar el montaje del andamio, se hará un reconocimiento del terreno, a fin de determinar el tipo de apoyo idóneo, que servirá para descargar los esfuerzos del andamio sobre éste.
 - Los arriostramientos y anclajes, se harán en puntos resistentes de la fachada, que deben estar previstos, en los documentos técnicos, y en ningún caso sobre barandillas, petos, rejas, etc.

Plataformas de trabajo de los andamios tubulares

- Respecto a las plataformas de trabajo de los andamios tubulares, se exigen los siguientes requisitos mínimos:
 - Las plataformas de trabajo tendrán un ancho mínimo de 60 cm, sin solución de continuidad al mismo nivel, teniendo garantizada la resistencia y estabilidad necesarias, en relación con los trabajos a realizar sobre ellas.
 - Las plataformas de trabajo, serán metálicas o de otro material resistente y antideslizante, y contarán con dispositivos de enclavamiento, que eviten su basculamiento accidental y tendrán marcada, de forma indeleble y visible, la carga máxima admisible.
 - Las plataformas de trabajo, estarán protegidas por medio de una barandilla metálica de un mínimo de 90 cm de altura, barra intermedia y rodapié de una altura mínima de 15 cm en todos los lados de su contorno, con excepción de los lados que disten de la fachada menos de 20 cm.
 - El acceso a estas estructuras tubulares, se hará siempre por medio de escaleras. Sólo en los casos que estén debidamente justificados en la evaluación de riesgos, podrá hacerse desde el edificio, por medio de plataformas o pasarelas debidamente protegidas.

Uso de equipos de protección individual

- El uso de equipos de protección individual, estará contemplado en el documento técnico de construcción del andamio.

- En caso de tener que utilizar arneses o cinturones anticaídas, por imposición del fabricante, o por estar previstos en las condiciones de uso en los documentos técnicos de instalación, o en la evaluación de riesgos, deberán estar recogidos también en dichos documentos técnicos los puntos de anclaje necesarios, de manera que éstos, tengan garantizada la solidez y resistencia.

Montaje y mantenimiento

- Respecto al montaje de los andamios tubulares, se observará con carácter obligatorio, lo siguiente:
 - El montaje de estas estructuras, será encomendado a personal especialmente formado y adiestrado que conocerá los riesgos inherentes a dichas actuaciones.
 - Se dispondrá, en las fases de montaje, uso y desmontaje, de protección contra caídas de objetos o de terceras personas.
- En cuanto al mantenimiento, conservación y almacenaje:
 - Se establecerán una serie de normas por parte del fabricante, para el mantenimiento de todos los componentes, haciendo especial hincapié en el engrase y protección de husillos, bridas, tornillería, etc.
 - Se extremarán los cuidados para el almacenaje, haciéndolo a ser posible, en lugar cubierto para evitar problemas de corrosión y en caso de detectarse ésta, se revisará el alcance y magnitud de los daños. Se desechará todo material que haya sufrido deformaciones.
 - Se revisará quincenalmente el estado general, para comprobar que se mantienen las condiciones de la instalación. Igualmente, se realizarán comprobaciones adicionales cada vez que se produzcan acontecimientos excepcionales tales como, transformaciones, accidentes, fenómenos naturales o falta prolongada de uso, que puedan tener consecuencias perjudiciales.

Cubrimiento del andamio tubular

Se tendrán en cuenta los efectos, que sobre el andamio, pueda producir su posible encubrimiento con lonas, redes, etc.

Altura del andamio

Cuando el andamio sobrepase la altura del edificio donde se instala, se dispondrá de protección independiente contra caída de rayos.

Comprobaciones de los andamios tubulares

Los resultados de las comprobaciones deberán documentarse y estar a disposición de la autoridad laboral. Dichos resultados deberán conservarse durante toda la vida útil de los equipos

ANDAMIOS DE BORRIQUETAS

Se entiende por andamio de borriquetas, a aquella construcción provisional auxiliar utilizada para la ejecución de diferentes trabajos, que permiten el acceso de operarios y materiales, al punto de trabajo o elementos constructivos de las obras formadas por dos borriquetas, de ahí su nombre, sobre las que apoyan plataformas de trabajo, regulables en altura o no.

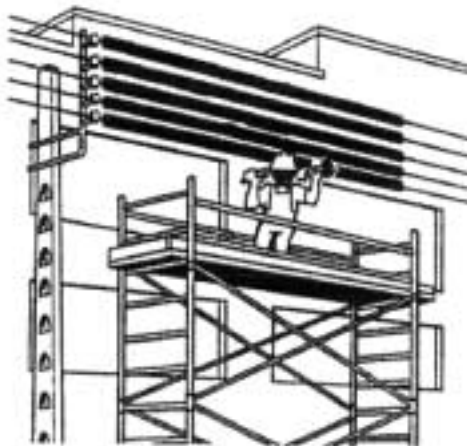
El andamio de borriquetas, es un elemento auxiliar utilizado básicamente en los trabajos interiores de albañilería y acabados, si bien en algunos casos, también puede recurrirse a él, para algunos trabajos de cerramiento.

Los andamios de borriquetas, podrán ser de madera o metálicos, pudiendo distinguir dos tipos según la altura máxima a alcanzar:

- Andamios de borriquetas sin arriostramiento, que sólo deberán utilizarse hasta una altura máxima de 3 mts. y que a su vez, podrán ser de caballetes, asnillas o bien de borriquetas verticales.



- Andamios de borriquetas armadas, de bastidores móviles arriostrados, que se utilizarán como máximo hasta los 6 mts. de altura.



Composición del andamio

El andamio de borriquetas, está básicamente constituido por soportes, plataformas de trabajo y piezas de arriostramiento.

Soporte

Es el elemento de apoyo de la plataforma, que podrá ser tal como hemos indicado de madera o metálico, siendo recomendable la utilización de estos últimos, si bien la legislación vigente, en ningún caso prohíbe el uso de los soportes de madera. Cuando se utilicen estas últimas, deberán ser de madera sana, perfectamente encolada y sin oscilaciones, deformaciones y roturas que produzcan riesgos por fallo, rotura espontánea o cimbreo.

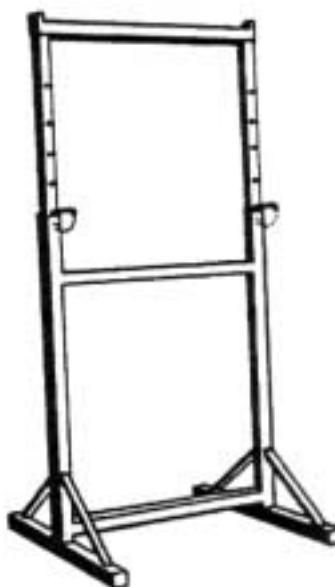
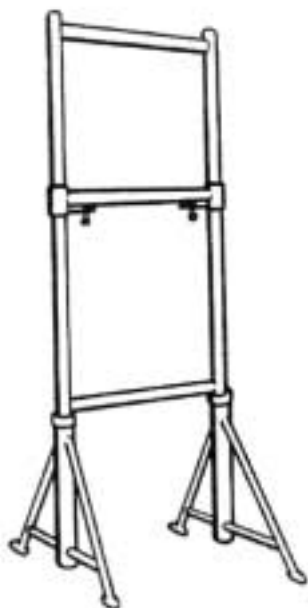
Los soportes utilizados, podrán ser caballetes o asnillas en forma de "V" invertida o bien borriquetas verticales, armadas con bastidores fijos o móviles, presentando estas últimas, la ventaja con respecto a las de asnilla, de conseguir mayor altura, pudiendo graduarse ésta, a través del travesaño intermedio móvil o del carácter telescópico del mismo.

Cuando se utilicen borriquetas de caballete metálicas, éstas podrán ser fijas o plegables; si son fijas, deberán disponer de los travesaños adecuados para garantizar su asentamiento y estabilidad, y cuando los caballetes sean plegables, deberán disponer de cadenillas limitadoras de apertura máxima, de tal forma que en todo momento, se garantice su estabilidad.

En cualquier caso, los soportes, se montarán siempre perfectamente nivelados, para evitar riesgos por trabajos en superficies inclinadas.

La distancia máxima recomendable entre dos borriquetas, estará en función del grosor de los tablones de la plataforma de trabajo, de su rigidez, y de las cargas previstas. Como recomendación general, esta distancia entre apoyos, no superará 3,50 m. para plataformas de tabloncillos, (grosor 5cm).

Los soportes serán los adecuados descritos, no debiendo en ningún caso, apoyarse la plataforma de trabajo sobre materiales de construcción como bovedillas, ni bidones o cualquier otro elemento auxiliar no especificado para tal fin.

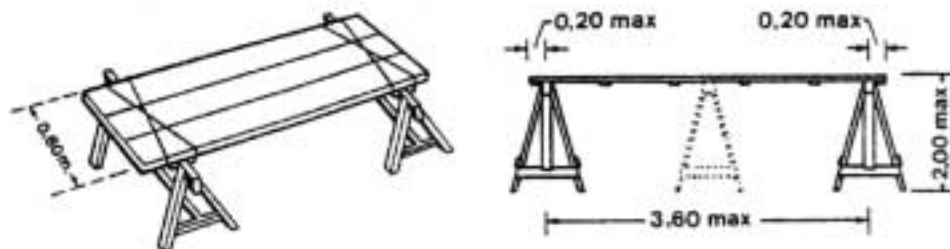


Plataforma de trabajo

La plataforma de trabajo, deberá ser de madera sin defectos o nudos visibles y mantenerse limpia, con el fin de que pueda verse cualquier defecto derivado de su uso. Su anchura mínima será de 60 cm.

Los tablones que componen la plataforma, serán de 5 cm. de espesor como mínimo, recomendándose el uso de los 7 cm. y tendrán la resistencia adecuada al fin al que se destinan. Estos tablones, deberán disponerse perfectamente adosados entre sí, de forma que no dejen huecos o discontinuidades, sujetos al soporte para que no puedan dar lugar a balanceos, deslizamientos u otros movimientos indeseables.

La plataforma de trabajo, no sobresaldrá en voladizo por el exterior de los apoyos más que lo estrictamente necesario, para sujetarla a las borriquetas, caballetes o elementos de apoyo. Al efecto, se recomienda volar como máximo 20 cm. por ambos lados v 10 cm. como mínimo.



Arriostramiento

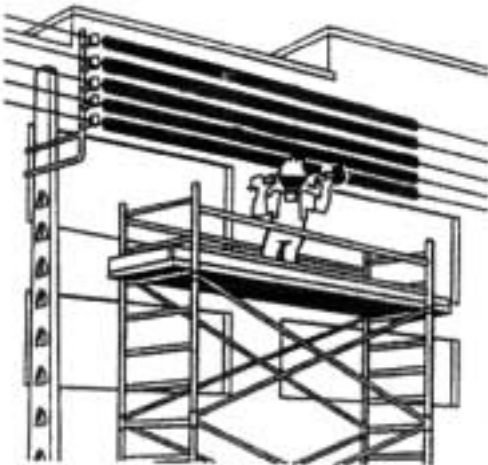
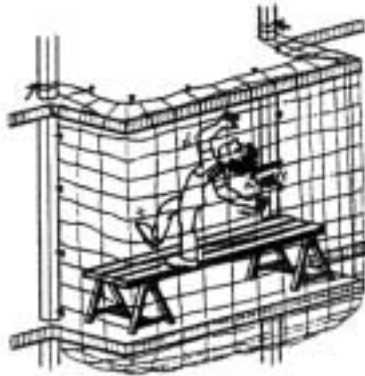
Como hemos indicado anteriormente, cuando los andamios de borriquetas se utilicen a alturas comprendidas entre 3 y 6 mts. deberán disponer de arriostramientos adecuados. Estos arriostramientos, consistirán en crucetas de madera o metálicas tipo "Cruz de San Andrés" que se colocarán por ambos lados.

Barandillas

Cuando las plataformas de trabajo se encuentren a más de dos metros de altura, o cuando estén situadas en zonas, que si bien no exceden de esta altura respecto al piso de apoyo, por su situación, (galerías, voladizos, etc.), posibiliten una caída exterior de más de dos metros, deberán protegerse en todo su contorno con barandillas adecuadas. Estas barandillas de 90 cm. de altura mínima, dispondrán de pasamanos, listón intermedio y rodapié, con una resistencia mínima del conjunto de 150 kg./m.l.

Las barandillas, se dispondrán en el propio andamio cuando la altura de la plataforma sobre el suelo sea mayor de 2 mts. y se garantice la estabilidad del conjunto ante un eventual apoyo sobre la misma. Cuando la plataforma situada a poca altura, se encuentre en una zona alta que no garantice la estabilidad del conjunto, la barandilla se dispondrá exteriormente mediante barandillas suplementarias, mallazos o redes colocadas entre forjados.

Normas correctas de uso



Normas Generales de Seguridad

Las plataformas de trabajo, no deberán sobrecargarse, manteniendo en las mismas sólo el material estrictamente necesario, para la continuidad de los trabajos y repartido uniformemente sobre la misma, a fin de evitar cargas puntuales que mermen la resistencia del conjunto.

Se prohíbe suplementar la plataforma de trabajo con elementos extraños para aumentar su altura, así como la colocación de andamios de borriquetas apoyados a su vez, en otros andamios de borriquetas.

El apoyo de la plataforma de trabajo, deberá realizarse sobre los soportes descritos y no utilizando nunca bovedillas, bloques, bidones, etc.

No deberán emplearse andamios de borriquetas, montados total o parcialmente sobre andamios colgados.

ANDAMIOS METÁLICOS TUBULARES

Andamio tubular es una construcción auxiliar, de carácter provisional, para la ejecución de obras que está formada por una estructura tubular metálica, dispuesta en planos paralelos con filas de montantes o tramos unidos entre sí, mediante diagonales y con plataformas de trabajo, situadas a la altura necesaria para realizar el trabajo requerido.

Como cualquier tipo de andamio, deberán reunir una serie de condiciones de seguridad para poder ser utilizados en obra:

- Deberán ser capaces de soportar, los esfuerzos a los que se les deba someter durante la realización de los trabajos.
- Deberán constituir un conjunto estable.
- Siempre deberán formarse, con elementos que garanticen acceso y circulación fácil, cómoda y segura por los mismos, así como disponer de cuantos elementos sean necesarios, para garantizar la seguridad de los operarios durante la ejecución de los trabajos.

ANÁLISIS DE LA FORMACIÓN DEL ANDAMIO

Arranque o apoyo sobre el suelo

Antes de iniciar el montaje del andamio, hay que asegurarse que la base de apoyo es lo suficientemente firme y resistente. En tal caso, el apoyo se efectuará sobre la placa base. Cuando se sospeche, que el terreno no presenta la resistencia necesaria, las placas base apoyarán sobre elementos de reparto de cargas adecuados, como durmientes de madera o bases de hormigón, que repartan las cargas puntuales de la estructura tubular, sobre una mayor superficie y ayuden a mantener la horizontalidad del conjunto.

En aquellos casos en que el terreno presente desniveles o irregularidades se utilizarán husillos de nivelación que deberán situarse sobre la placa base con la rosca en su posición inferior.

Arriostramiento propio

Situadas las placas base y los husillos de nivelación si fueran necesarios, a continuación se montarán sobre las primeras, los suplementos de altura o bastidores metálicos, procurando colocar la zona que no dispone de escalerilla, junto al paramento en el cual se va a trabajar. Una vez colocados los bastidores, se procederá al arriostramiento del tramo ejecutado, colocando por ambos lados, travesaños laterales tipo "Cruz de San Andrés". Este arriostramiento, cuando en un determinado tramo se trabaje por una de sus caras, podrá sustituirse por dos tubos extremos aplastados y paralelos. Tanto los travesaños laterales, como los tubos extremos, se insertarán en los enganches que poseen los suplementos de altura.

Para evitar deformaciones en los andamios y sobre todo en estructuras tubulares de gran porte, se deberán colocar diagonales horizontales, que se sujetarán a los bastidores mediante bridas. Las diagonales, se situarán una en el módulo base y otra, cada 5 metros de altura, diagonal que deberá duplicarse, cuando se trate de andamios móviles.

En ningún caso, deberá iniciarse la ejecución de un nuevo nivel sin haber concluido el anterior con todos los arriostramientos colocados, comprobando además, que se encuentra debidamente nivelado y perfectamente vertical.

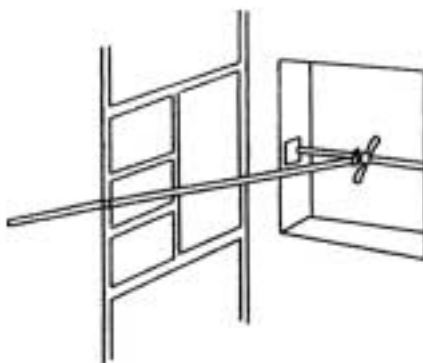
Arriostramientos a fachada

Cuando el andamio no sea autoestable, deberá procederse a su arriostramiento a la estructura. A tal efecto, se dispondrá de puntos fuertes en la fachada, o

paramento donde anclar el andamio, a fin de evitar basculamientos, deslizamientos u otros movimientos peligrosos y garantizar la estabilidad del conjunto.

Este arriostramiento, podrá realizarse mediante alguno de los tres sistemas siguientes:

- Amarres de tope y latiguillo.
- Amarres de ventana, mediante husillo o tornillo sinfín firmemente acunado entre los alféizares de una ventana o hueco.
- Amarre a puntal, firmemente acunado entre dos forjados.



Amarre de ventana mediante husillo o tornillo sin fin

Plataforma de trabajo

La plataforma de trabajo de los andamios tubulares, podrá ser de madera o metálica. Si son de madera, estarán formadas por tablonces de 5 cm. de grueso sin defectos visibles, buen aspecto y sin nudosidades que puedan disminuir su resistencia, debiendo mantenerse limpias de tal forma, que puedan apreciarse fácilmente los defectos derivados de su uso. Si son metálicos, se formarán con planchas de acero estriadas con agujeros.

En cualquier caso, la anchura mínima de la plataforma será de 60 cm., (3 tablonces de madera de 20 cm. o 2 planchas metálicas de 30 cm. de anchura), debiendo fijarse a la estructura tubular de tal forma, que no pueda dar lugar a basculamientos, deslizamientos o cualquier otro movimiento peligroso. Las plataformas de trabajo, deberán protegerse mediante la colocación de barandillas rígidas a 90 cm. de altura en todo su perímetro formada, por pasamanos, listón intermedio y rodapié, que garanticen una resistencia mínima de 150 kg./metro lineal.

La separación máxima entre el andamio y el paramento será de 20 cm.

Acceso a la plataforma

El acceso a la plataforma, se realizará por escaleras laterales de servicio adosadas o integradas, no debiendo utilizarse para este fin, los travesaños laterales de la estructura del andamio.

Así mismo podrá realizarse el acceso a la plataforma, a través de la propia escalera de acceso del edificio, en cuyo caso la plataforma de trabajo deberá estar enrasada o con un peldaño de diferencia como máximo, respecto al suelo de la planta por donde se accede.

Concluido el análisis del montaje de los andamios tubulares, para concluir este apartado, se completará con unas consideraciones sobre los andamios móviles, sobre la estabilidad de los fijos y móviles y por último, de las operaciones de desmontaje y almacenamiento de las piezas.

Andamios móviles

Cuando se desee facilitar el traslado de los andamios de estructura tubular deberemos recurrir a los andamios móviles, que presentan la posibilidad de movimiento durante el avance de los trabajos.

El sistema de montaje de estos andamios, es básicamente el descrito anteriormente, pero con una serie de particularidades a destacar:

- Sustitución de las placas base que sirven de apoyo a la estructura tubular, por ruedas dotadas de algún tipo de mecanismo de bloqueo.
- Sustitución de los husillos de nivelación con tornillo sin fin, por un husillo fijo de 1 mt. de longitud.
- Instalación de tubos diagonales dobles en la parte inferior del tramo utilizado como base, manteniendo las sencillas cada 5 mts. Alternando el sentido de colocación.
- La plataforma de trabajo, al estar siempre colocadas en cabeza del andamio deberá cubrir el ancho del mismo en su totalidad.

Las ruedas de estos andamios, podrán ser de goma o de hierro, según la superficie por donde se muevan, debiendo tener especial cuidado, a la hora de efectuar su montaje, de que la carga máxima admisible por cada una de las ruedas, no deberá superar los 800 kg. para las ruedas de hierro y 250 kg. para las de goma.

Estabilidad de los andamios tubulares fijos y móviles

La estabilidad de los andamios tubulares, es la relación entre la altura total del mismo incluidas las barandillas, y el lado menor de la base.

Cuando se trata de andamios fijos, la estabilidad, no podrá exceder de 5 y cuando se refiere a andamios móviles, no excederá de 4.

Así: Andamios fijos: Estabilidad = $H/L < 5$

Andamios móviles: Estabilidad = $H/L < 4$

Siendo H, la altura total del andamio y L, la anchura del lado menor de la base.

Cuando el andamio que vayamos a utilizar en obra, supere estos valores de estabilidad se trata de andamios no autoestables, por lo que deberán arriostrarse a fachada según se trató en el apartado correspondiente.

Desmontaje, mantenimiento y almacenaje de piezas

Al igual que para las operaciones de montaje, las operaciones de desmontaje deberán ser realizadas por operarios debidamente formados y experimentados en estas tareas.

El desmontaje, deberá efectuarse de arriba a abajo eliminando las sujeciones de forma que quede garantizada en todo momento la estabilidad durante todos estos trabajos.

Todas las piezas que componen los andamios, deberán disponer de mantenimiento adecuado, ya que del mismo, depende una nueva instalación con las necesarias medidas de seguridad.

Será por tanto necesario en el almacén seleccionar los tubos y piezas de unión que estén deformados o deteriorados por su uso y que planteen dudas sobre su resistencia, procediendo a su separación y desecho.

Aquellos que presenten un buen aspecto, deberán limpiarse adecuadamente y repintarse si fuera necesario.

Posteriormente se almacenarán de forma ordenada y correcta, a fin de que en próximos montajes, no puedan producirse equivocaciones que den lugar a montajes incorrectos.

Normas o medidas de seguridad

Como normas de seguridad complementarias a la buena ejecución de los andamios de estructura tubular, se pueden añadir:

- La plataforma de trabajo, únicamente se deberá cargar con los materiales estrictamente necesarios para asegurar la continuidad de los trabajos, repartiéndose estos uniformemente por todo el suelo de la plataforma.
- Durante los trabajos de montaje y desmontaje de la estructura tubular los operarios deberán utilizar cinturones de seguridad asociados a dispositivos anticaídas en todos aquellos lugares donde sea necesario.
- En ningún caso los andamios, deberán apoyarse sobre elementos suplementarios formados por materiales de baja resistencia o estabilidad, como: bidones, apilados de materiales diversos, bloques de hormigón ligero, ladrillos, etc. Únicamente podrán apoyarse, sobre los elementos descritos en el análisis del montaje.
- El izado de las cargas, se efectuará mediante la utilización de garruchas, cuando no exista algún medio general de izado. A tal efecto, la garrucha se colocará sobre el elemento vertical de cualquiera de los suplementos de altura de que consta el andamio.
- Se utilizarán viseras de protección, debajo de la zona de trabajo de los andamios adosadas a la estructura tubular, de materiales rígidos o elásticos.
- Cuando se trabaje sobre aceras en cerramientos, se colocarán pórticos de paso, formados por tabloncillos de madera o cualquier material resistente, que evite la caída de objetos o materiales sobre quienes circulen por debajo de los mismos.

Se prohibirán los trabajos en días de fuerte viento, o cuando las condiciones meteorológicas adversas así lo aconsejen.

- Los andamios tubulares, se montarán según la distribución y accesos indicados en los planos.
- Se debe prohibir el uso de andamios sobre borriquetas, (pequeñas borriquetas), en las plataformas de trabajo de los andamios tubulares.

NORMA UNE 76-502-90 ANDAMIOS DE SERVICIO Y DE TRABAJO, CON ELEMENTOS PREFABRICADOS

Materiales, medidas, cargas de proyecto y requisitos de seguridad.

Esta norma conocida como HD-1000, se aplica a andamios prefabricados sin toldo, amarrados a fachadas y hasta una altura de 30 m., medida a partir del suelo; el texto no cuenta escaleras u otros medios de acceso entre pisos ni andamios cubiertos.

Arriostramientos

Serán marcos, plataformas diagonales, uniones rígidas. La norma distingue entre elementos de arriostramiento en el plano vertical y horizontal.

Elemento de amarre, es el que une el andamio, a los anclajes dispuestos en el edificio.

Sistema modular, será un andamio prefabricado en el que la unión de los menos se realiza por medio de juntas prefabricadas a distancias modulares.

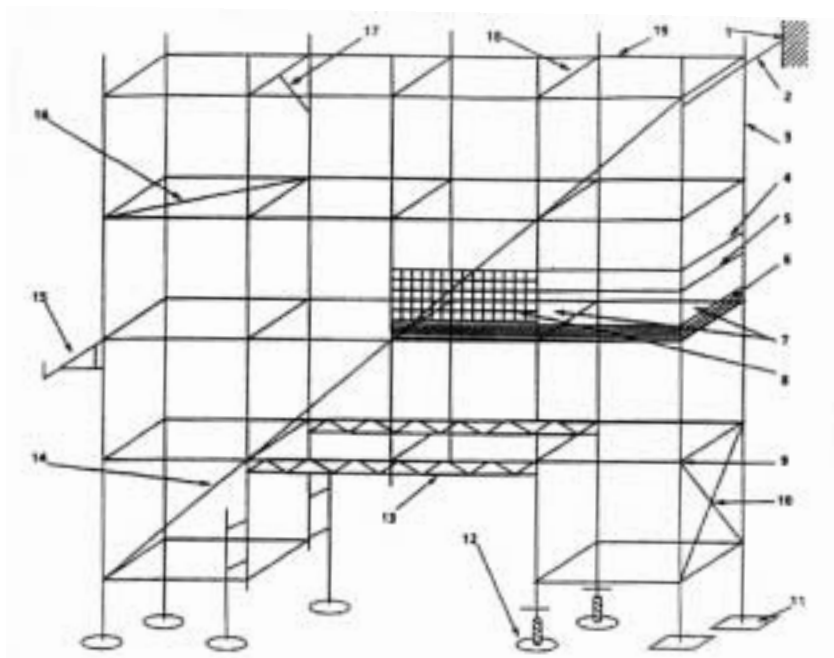
Plataforma, es un elemento del piso, que soporta la carga por sí mismo.

Piso, será una o varias plataformas, que constituyan una superficie de trabajo, puede formar parte de la estructura del andamio si son prefabricados y pisos convencionales de madera pueden suministrarse por separado.

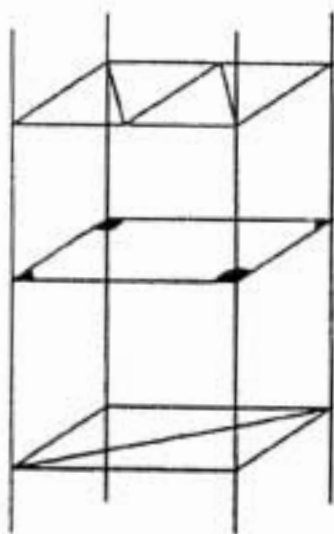
Larguero, es un elemento generalmente horizontal paralelo a la fachada del edificio.

Montante, es un elemento vertical de un andamio.

Travesaño, es un elemento horizontal, generalmente perpendicular a la fachada del edificio.



Identificación de los elementos típicos de un sistema de andamio prefabricado.
(Esta figura se da como ejemplo. En las figuras siguientes se dan ejemplos de estructuras rígidas)



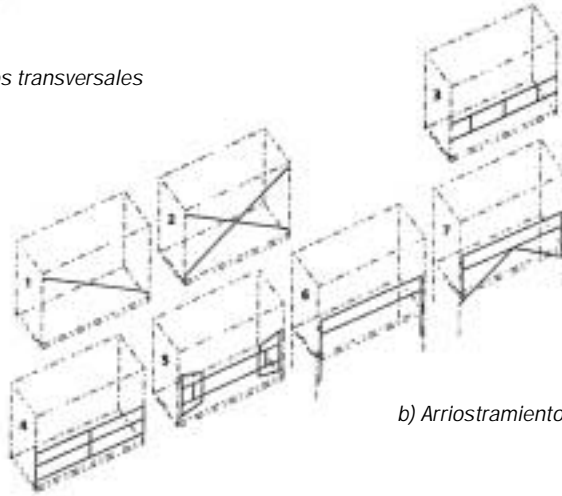
1. Anclaje
2. Elementos de amarre
3. Montante
4. Barandilla superior
5. Barandilla intermedia
6. Rodapié
7. Plataforma
8. Elemento de protección
9. Nudo
10. Riostra lateral (el ejemplo dado es una cruz de San Andrés)
11. Base fija
12. Base regulable
13. Viga-puente
14. Riostra longitudinal
15. Ménsula
16. Riostra horizontal
17. Riostra
18. Travesaño
19. Larguero

Ejemplo de estructuras rígidas horizontales



a) Arriostramientos transversales

1. Con diagonal
2. Con diagonal en cruz de San Andrés
3. Con dos barandillas formando una viga
4. Estructura con tres barandillas y montante
5. Estructura en tres partes formando elementos de arriostramiento
6. Estructura viga que sirve de protección lateral en el nivel en que se está montando la estructura
7. Estructura de arriostramiento que sirve de protección lateral en el nivel en que se está montando la estructura



b) Arriostramientos longitudinales

Ejemplo de estructuras rígidas verticales

CLASES DE ANDAMIOS

Clase 1. Tiene los elementos de piso de clase 2, pero permite reducciones de cargas totales transferidas a los montantes. Está destinada al control y trabajos realizados con utillaje ligero, sin almacenamiento de materiales.

Clases 2 y 3. Destinados a trabajos de inspección y a aquellas operaciones, que no implican necesariamente el almacenamiento de materiales, salvo aquellos, que deben utilizarse de inmediato, por ejemplo pintura, revoques, trabajos de estanqueidad, enyesados.

Clases 4 y 5. Destinados a trabajos de albañilería.

Clase 6. Destinada a trabajos de albañilería pesada, para almacenamientos importantes de materiales, por ejemplo chapados de piedra.

TABLA 1

A	B	C	D	E	F
Clase	Carga uniformemente repartida	Carga concentrada sobre superficie (50 x 50) cm ² . Buscando el emplazamiento más desfavorable. Se reducirá la carga si la anchura es inferior a 50 cm. sin que la carga sea inferior a 150 Kg.	Carga concentrada sobre superficie de (20 x 20) cm ² , uniformemente repartida en toda la superficie. Se buscará el emplazamiento más desfavorable.	Carga sobre una superficie parcial Además de cumplir con los especificado en las columnas 2 y 3 con las cargas de la columna 5 aplicadas sobre superficie Ac, expresada en cm ² = 0,4 largo x ancho de plataforma.	
	Kg/cm ²	Kg	Kg	Kg/cm ²	Kg
1	0,75x10 ²	150	100	No aplicable	No aplicable
2	1,5x10 ²	150	100	No aplicable	No aplicable
3	2,0x10 ²	150	100	No aplicable	No aplicable
4	3,0x10 ²	150	100	5x10 ²	5x10 ² s/Ac
5	4,5x10 ²	150	100	7,5x10 ²	7,5x10 ² s/Ac
6	6,0x10 ²	150	100	10x10 ²	10x10 ² s/Ac

1.- Cualquier plataforma de trabajo en voladizo. Cumplirá con lo expuesto en las columnas B y C, excepto en las clases 4, 5 y 6 cm. que cumplirá con la misma carga que la de la plataforma principal en el lugar más desfavorable, si la anchura de la plataforma del voladizo es mayor deberá ser calculada para una carga parcial derivada de sus propias dimensiones.

2.- Una plataforma en voladizo puede ser de clase inferior si se encuentra a distinto nivel de la adyacente (al menos 25 cm. de diferencia de nivel).

Exigencias relativas a las barandillas

Una barandilla independientemente de su longitud, debe resistir por separado a:

- una carga puntual de 30 Kg. sin flecha elástica superior a 3,5 cm y;
- una carga puntual de 125 Kg. sin rotura o demontaje y sin producir desplazamiento en cualquier punto de más de 20 cm con relación a la posición inicial.

Las dos cargas arriba citadas, se aplicarán en la posición más desfavorable, en sentido horizontal o en un ángulo cualquiera hacia abajo.

Estas cargas, no son adicionales a las cargas enunciadas anteriormente.

Factores de seguridad

Las diferentes partes del andamio, deben contar con un factor de seguridad conforme a las normas relativas a este tipo de instalaciones, que figuran en el Anexo Nacional de la H D 1000.

Dimensiones

Anchura¹⁾ Andamios de clases 1, 2 y 3: Anchura de andamio de 0,7 m. con una anchura de plataforma mínima de 0,6 m.

Andamios de clases 4, 5 y 6: Anchura de andamio de 1 m. con una anchura de plataforma mínima de 0,9 m.

Longitud¹⁾ Andamios de clases 1, 2 y 3. De 1,5 a 3,0 m. inclusive, aumentando a intervalos de 0,3 ó 0,5 m.

Andamios de clases 4, 5 y 6. De 1,5 a 2,5 m. inclusive, aumentando a intervalos de 0,3 ó 0,5 m.

Altura²⁾ Mínima de 2 m.

1) Medida entre ejes de plataformas adyacentes.

2) Medida entre caras superiores de plataformas adyacentes.

Amarres

El andamio, debe ser concebido de forma tal, que esté en condiciones de poder ser amarrado a la fachada, por medio de anclajes, en los puntos apropiados, preferentemente, cerca de las intersecciones de los montantes con los largueros. La estructura de los puntos de amarre, deberá permitir a éstos, resistir las fuerzas horizontales paralelas y perpendiculares a la fachada.

REPARTO DE LAS FUERZAS HORIZONTALES

Los amarres, deben ser capaces de soportar las cargas horizontales, perpendiculares, y paralelas a la fachada, si el reparto entre éstos y el arriostramiento vertical del andamio hasta el suelo, no puede establecerse de forma precisa debido a las holguras de arriostramiento y a la rigidez de la base.

En el arranque del andamio, entre las bases de apoyo y primer nivel, las fuerzas horizontales, pueden ser igualmente repartidas entre estos amarres y las bases. Hay que tener en cuenta el hecho de que las fuerzas horizontales, pueden dar lugar a fuerzas verticales relativamente elevadas en algunos montantes del andamio.

Uniones

Los dispositivos de unión entre elementos desmontables, deben ser eficaces y fáciles de comprobar. Deben permitir un fácil montaje y bloqueo, con el fin de ofrecer una total seguridad, que impida cualquier desunión accidental de sus elementos.

Unión vertical por espiga o manguito

Una vez montado el andamio, la holgura horizontal entre los elementos superior o inferior, no debe exceder de 4 mm. Ésta, corresponde a un desplazamiento a partir de la línea central de 2 mm.

Otros tipos de unión

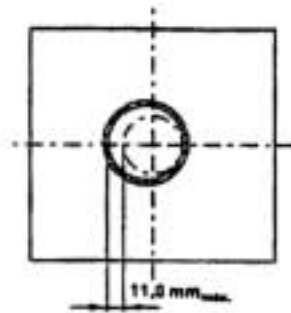
Deben ser de las mismas características, es decir, que impidan todo riesgo de desmontaje accidental.

Bases de apoyo

La resistencia y la rigidez de las bases, deben ser las adecuadas para transmitir con efectividad la carga, prevista en el cálculo del andamio desde éste, hasta su nivel de apoyo. La pieza de apoyo de cada base debe tener un espesor mínimo de 5 mm. y la superficie de contacto con su plano de apoyo debe ser como mínimo de 150 cm². La anchura mínima, debe ser de 12 cm.

Bases no regulables

Las bases no regulables deben tener incorporado de forma permanente, un dispositivo de centrado con una longitud mínima de 50 mm. El dispositivo, debe ser concebido de tal forma que impida que exista un movimiento lateral, superior a 11 mm



Juego máximo entre el dispositivo de centrado y el tubo para una base no regulable

Bases regulables

Las bases regulables, deben ser utilizadas con un husillo de ajuste en posición central, cuyo diámetro debe permitir que sin carga, la inclinación del eje del vástago con relación al eje de los elementos verticales, no sobrepase 2,5 %. La longitud mínima de entrega del husillo en el montaje, cualquiera que sea la posición del punto de regulación, debe ser la mayor de los 2 valores, 25 % de la longitud total del vástago ó 15 cm.

NIVELES DE TRABAJO

Requisitos de seguridad especiales

Plataformas. Cada plataforma, debe disponer de elementos duraderos y tener una superficie antideslizante. Estos elementos, deben estar provistos de un sistema de seguridad, que impida que el viento pueda levantarlas o volcarlas.

Las aberturas practicadas en los pisos, no deben tener más de 2,5 cm. de ancho. Cuando la superficie de la plataforma dispone de aberturas de acceso, éstas, deben estar protegidas o poder ser cerradas.

PROTECCIÓN LATERAL (BARANDILLA)

Los elementos de protección lateral, no deben ser extraíbles salvo por una acción directa intencionada.

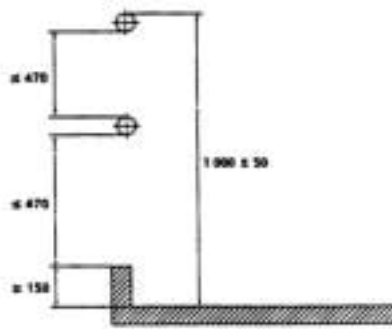
El andamio, deberá disponer de sistemas de fijación que permitan acoplar una protección junto a la plataforma, compuesta de:

- dos barandillas.
- un rodapié con el fin de evitar que rueden los objetos o que caigan desde la plataforma al suelo.
- una protección entre la barandilla y el rodapié, capaz de reducir el riesgo de que pueda caer una persona o grandes objetos.

Barandilla superior. Deberá existir la posibilidad de fijar una barandilla tal, que la parte superior se encuentre a $1\text{ m.} \pm 5\text{ cm.}$ por encima del piso protegido.

Rodapié. Deberá existir la posibilidad de instalar un rodapié sólido tal, que el borde superior se encuentre, por lo menos, a 15 cm. por encima del nivel del piso adyacente.

Barandilla intermedia. Deberá existir la posibilidad de fijar una segunda barandilla de forma tal, que ni el espacio entre la barandilla principal y la intermedia, ni el espacio entre el rodapié y la barandilla intermedia sobrepasen 47 cm.



Dimensiones de las protecciones laterales

Elemento de protección. Cuando se dispone de un elemento de protección, la dimensión de sus orificios o ranuras, no debe exceder de 100 cm^2 , salvo que la dimensión de dicha ranura sea inferior a 5 cm.

Dimensiones

La altura mínima libre para la circulación, medida entre las plataformas y los travesaños que soportan la plataforma superior, debe ser superior a 1,75 m. La altura mínima libre entre los distintos niveles de plataformas debe ser 1,90 m.

Estas medidas, corresponden a una altura modular de 2 m.

La anchura mínima para la circulación, medida en un punto cualquiera, no debe ser inferior a 50 cm.

Estas dimensiones, permiten circular a lo largo de las plataformas así como trabajar de pie.

Protección contra la caída de materiales

El andamio, debe estar compuesto por equipamientos que permitan la construcción de pantallas protectoras, (por ejemplo, tableros o redes).